

Montageanleitung H0 Lokschuppen mit Türschließvorrichtung, einständig

Mounting instruction H0 Loco shed with door lock mechanism, single track

(DE)

Bitte legen Sie die Einzelteile nach Buchstabengruppen zusammen und beginnen Sie dann entsprechend der Zeichnungen mit dem Zusammenbau.

(EN)

Arrange the individual parts by letter groups, and then begin assembling in accordance with the drawings.

1. Inhalt	1	1. Contents	1
2. Montage	2	2. Mounting	2

1. Inhalt/Contents

Spr.-Nr.	Teile-Nr.	Stück	Spr.-Nr.	Teile-Nr.	Stück	Spr.-Nr.	Teile-Nr.	Stück	
11024	2	4	11083	0265	1	50876	50867	2	Zugstange 138634 Drawbar
	3	2					50868	8	
			11027	19090	1		50869	8	Türschließfeder 138066 Door closing spring
11025	4	1		19091	1		50872	8	
	5	1		15827	1				
				15828	1	55763	55758	2	
11028	11	1					55759	2	
	12	1	11078	1	1		55760	2	
							55761	2	
11026	6	4	10824	10824	17				
	7	4				55769	55768	1	
	19089	4	50866	50863	2				
				50865	4	57630	57626	1	
11032	0023	8		55762	2		57627	1	
	0023/1	1		56986	1		57628	1	
				58253	2		57629	1	
11033	19096	2							
	19096/1	2							
	19098	4							

(DE)

Wir verwenden den recyclefähigen Kunststoff Polystyrol.
Wir gratulieren Ihnen zum Erwerb dieses hochwertigen Vollmer-Bausatzes. Die hohe Passgenauigkeit unserer Bausätze wird Ihnen viel Freude bereiten.

Diverse Kleber für die Bausätze finden Sie im Vollmer Sortiment.

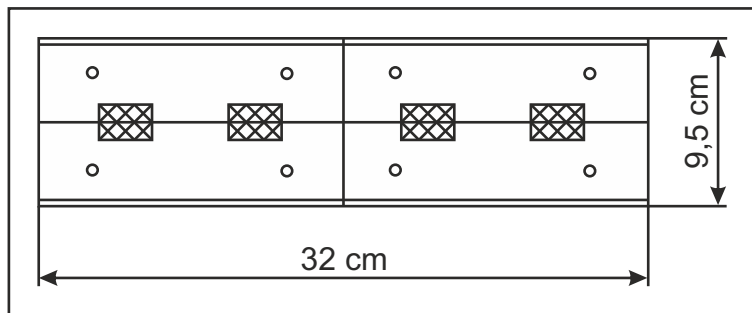
Änderungen vorbehalten.
Keine Haftung für Druckfehler und Irrtümer.

(EN)

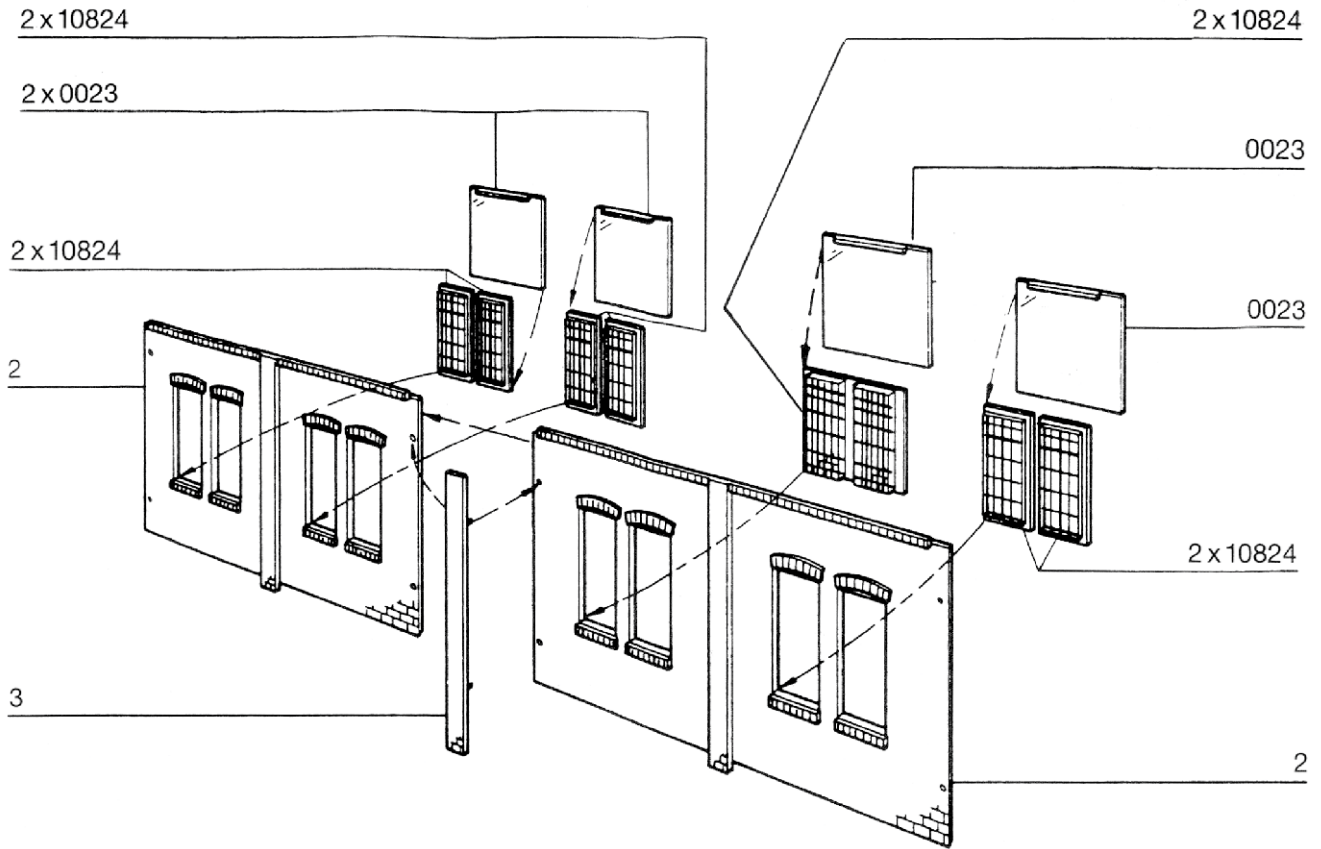
We use recyclable polystyrene.
Congratulations on your purchase of this Vollmer product. Our high quality kits will bring you much joy.

You will find various glues for the kits in the Vollmer product range.

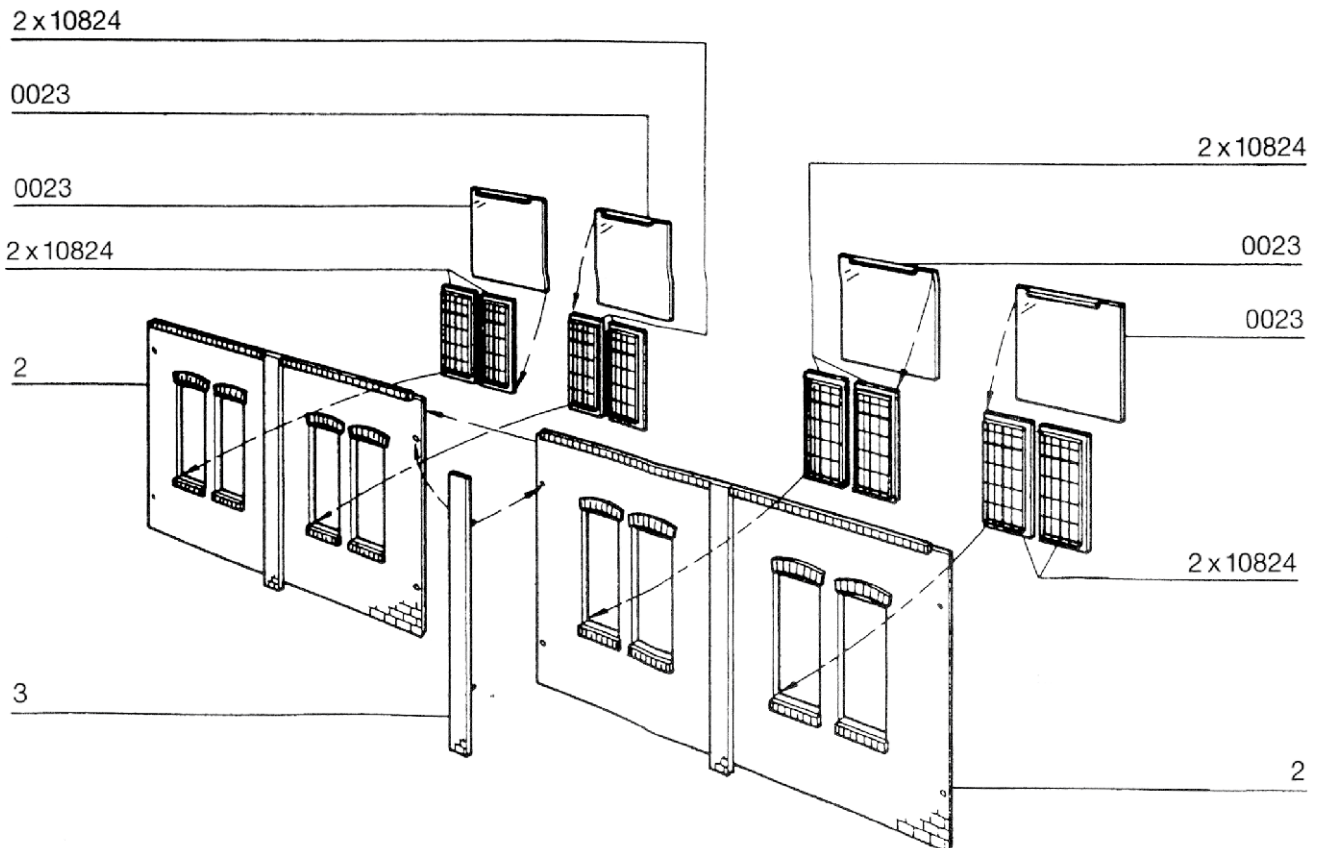
Subject to change without prior notice.
No liability for mistakes and printing errors.



2. Montage
Mounting

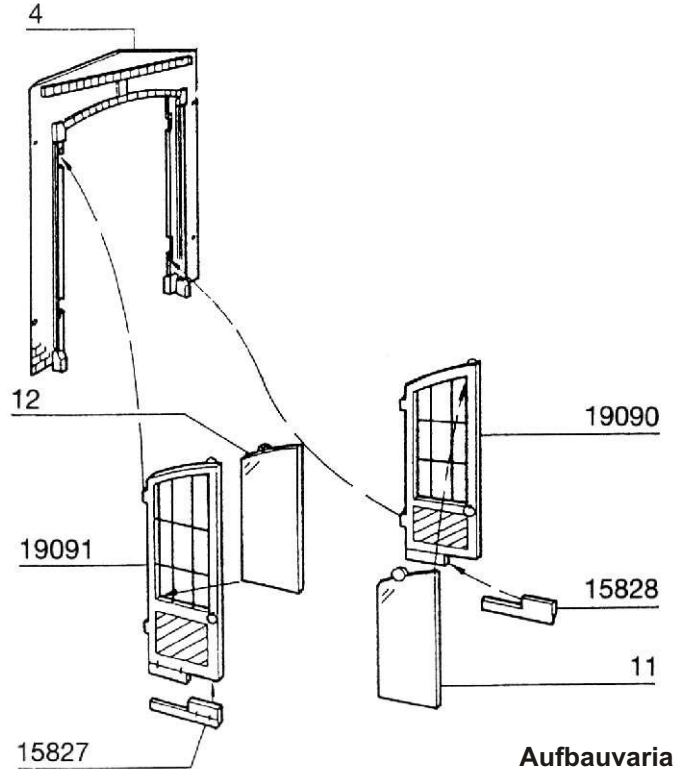
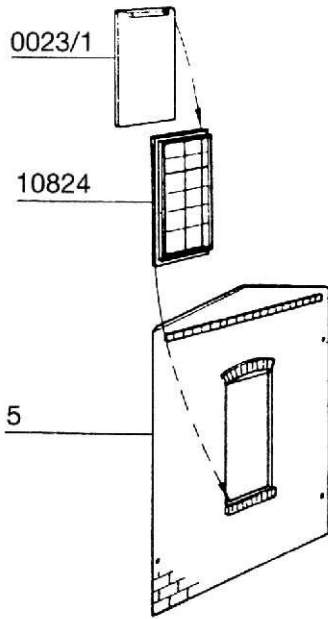


(B)



©

©

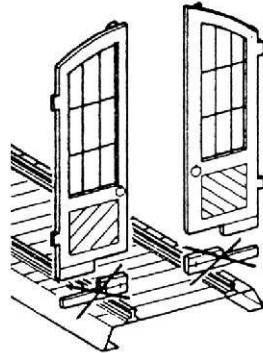


Aufbauvariante 2
Alternative mounting 2

Für Bettungsgleise.

For road bed track.

Märklin C-Gleis, Kato Unitrack H0,
Roco geoLINE, Trix C-Gleis,
Fleischmann Profi-Gleis.

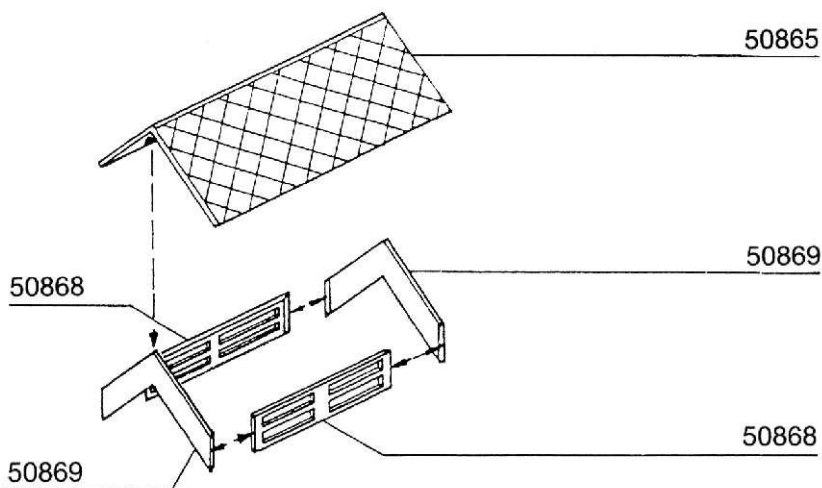


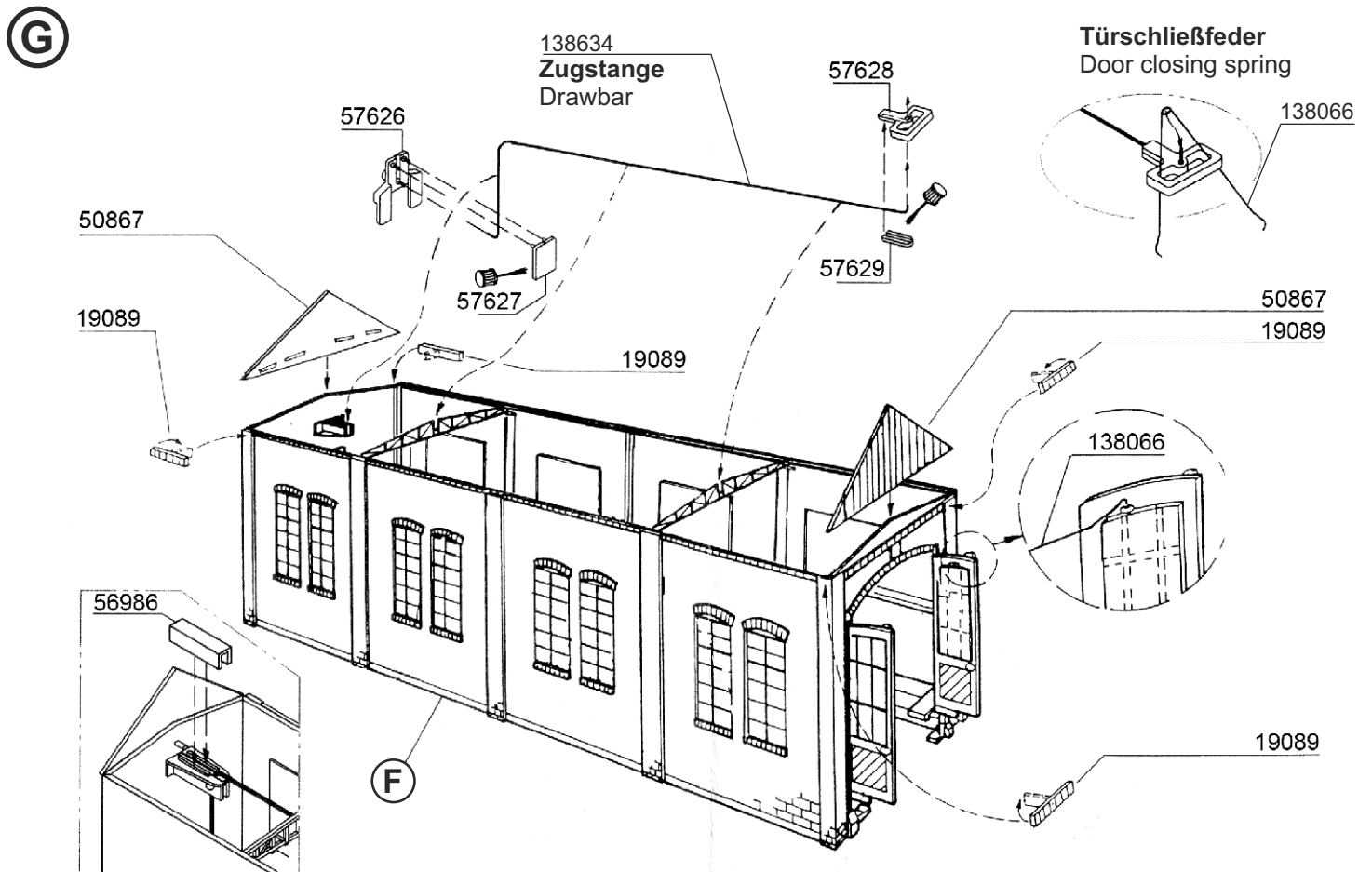
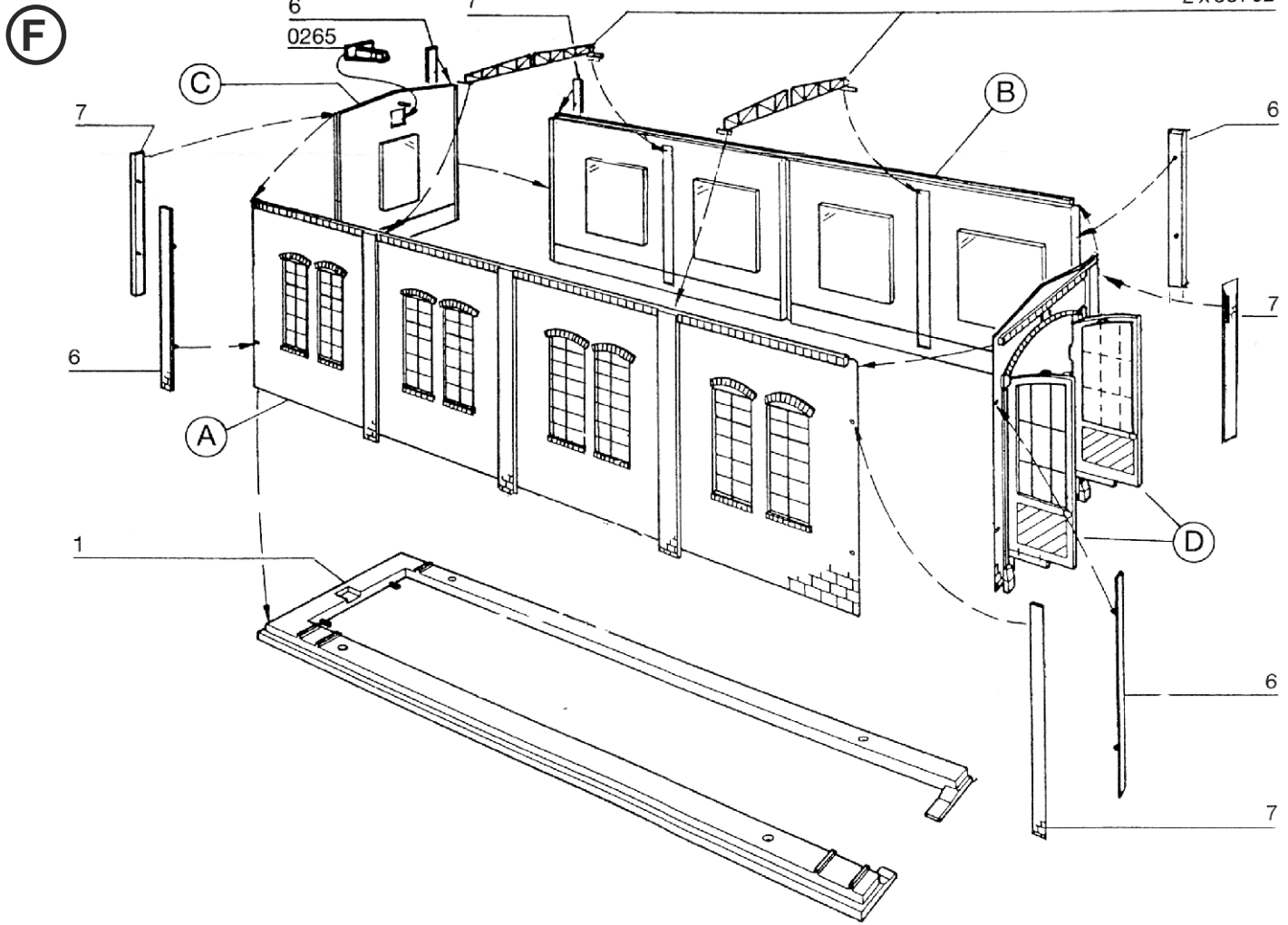
Aufbauvariante 1
Alternative mounting 1

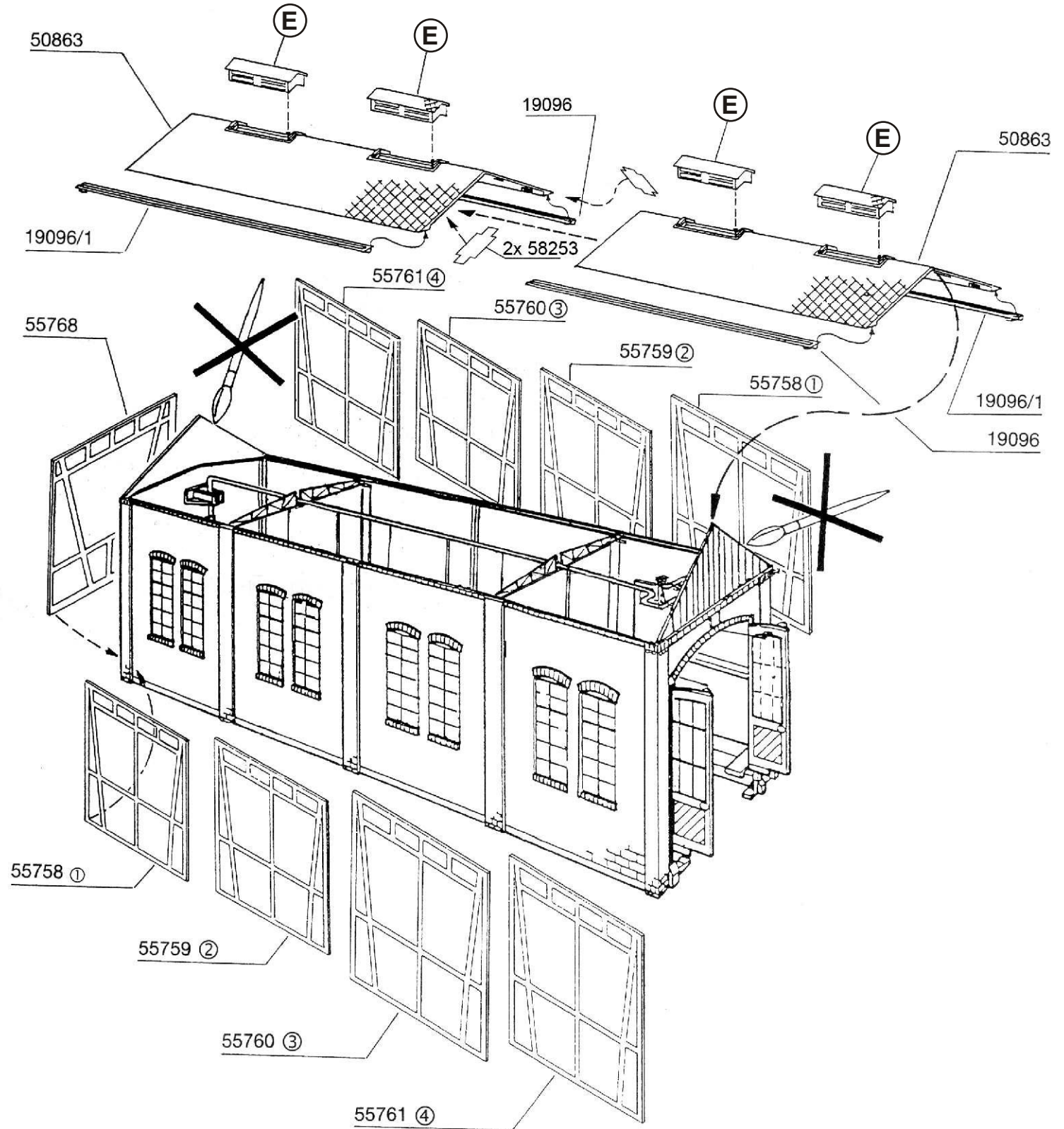
Für Modellgleise.
For model tracks.

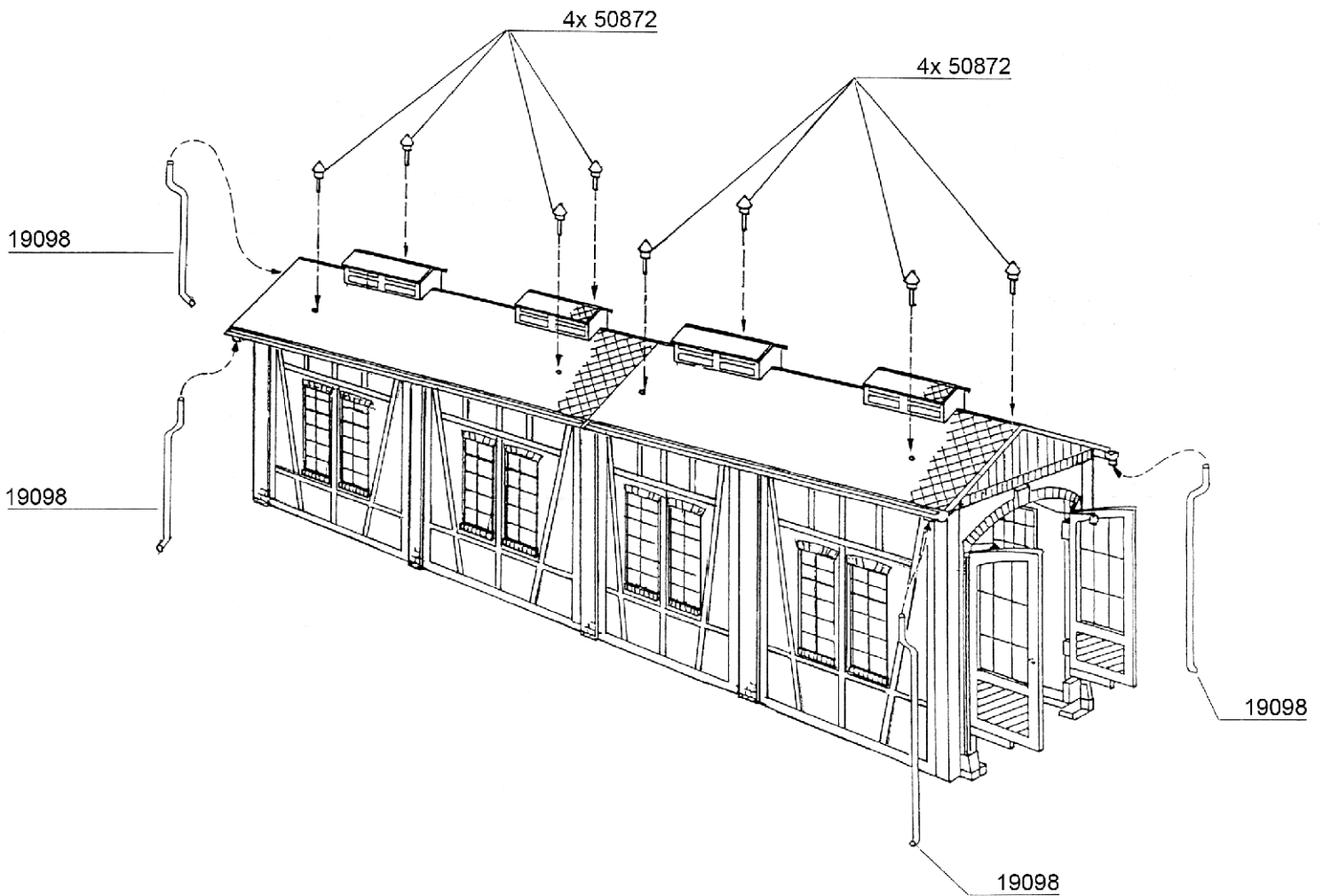
Märklin-K, Fleischmann Modell Gleis,
Roco LINE, Hornby, Piko A-Gleis,
Tillig Standard, Tillig Elite,
Bemo Standard Gleis,
Bemo C70, Mehano Hobby Gleis,
Peco Setrack, Peco Streamline,
Peco Streamline 83, Peco Finescale,
Kato Unitrack, Shinohara Code 70,
Shinohara Code 83, JHM STS.

Ⓔ 4x









Tipp:

Möchten Sie das Modell von innen beleuchten, verwenden Sie bitte die **viessmann Art. 6832** Hausbeleuchtungssockel mit Glühlampe E5,5, klar.

Tip:

*If you wish to illuminate the model from inside, please use **viessmann item 6832** House illumination socket with bulb E5,5, clear.*

Tipp:

Soll die Oberleitung bis in den Lokschuppen hinein verlegt werden, so ist es zweckmäßig, einen zweiten Fundamentrahmen **Art. 45253** einzusetzen, um die erforderliche Fahrdrathöhe zu erreichen.

Tip:

*If you install catenary into the loco shed, please add a second frame **item 45253** to reach the correct height for the catenary wire.*